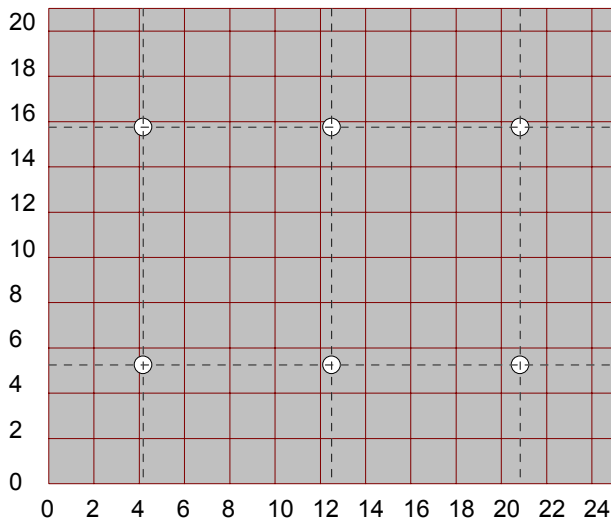


Projektiranje distribucije zraka

Podatki o projektu :

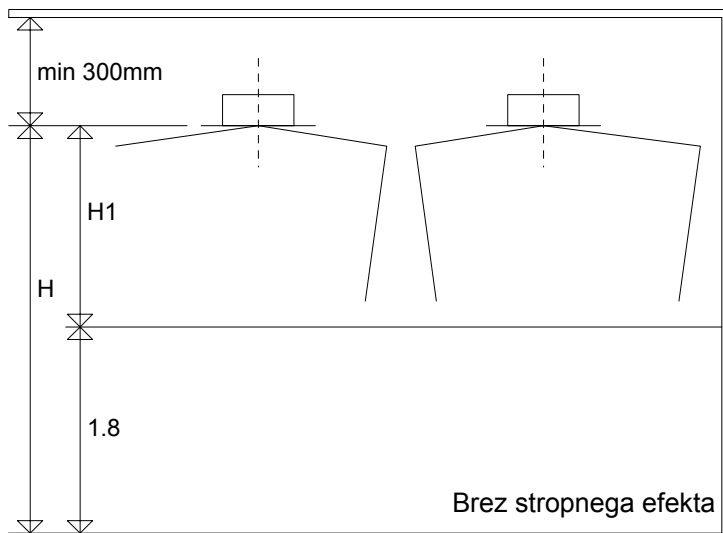
Naziv projekta : Primer5 - 25x21m / Poletni pogoji
Stranka :
Kontaktna oseba :
Projektant : IMP Klima d.o.o.
Informacije : Tip difuzorja OD-11

Razporeditev difuzorjev :



dl=8.33m db=10.50m X1=4.17m X2=4.17m X3=5.25m X4=5.25m nl=3 nb=2

Definicije :



Vol [m³/h] : Pretok zraka na difuzorju
dl, db [m] : Razdalja med difuzorji
X1, X2, X3, X4 [m] : Razdalja med difuzorjem in steno
H [m] : Višina vgradnje za difuzor
H1 [m] : Razdalja med difuzorjem in višino bivalne cone
h1 [m] : Dometna razdalja za difuzor
LWA [dB(A)] : A-vrednost nivoja zvočne moči difuzorja
LpA [dB(A)] : A-vrednost nivoja zvočnega tlaka v prostoru
dpt [Pa] : Padeč tlaka na difuzorju
Angle [°] : Kot lopatic (Kot=0° - zaprt)

Razporeditev difuzorjev :

dl [m] : Razdalja po dolžini
db [m] : Razdalja po širini
X1 [m] : Razdalja od leve stene
X2 [m] : Razdalja od desne stene
X3 [m] : Razdalja od prednje stene
X4 [m] : Razdalja od zadnje stene
nl [m] : Število difuzorjev po dolžini
nb [m] : Število difuzorjev po širini

Prostor :

višina = 7.0m
dolžina = 25.0m
širina = 21.0m
tla = 525.0m²
volumen = 3675m³

Razporeditev :

dl = 8.33m
db = 10.50m
X1 = 4.17m
X2 = 4.17m
X3 = 5.25m
X4 = 5.25m
nl = 3
nb = 2

Projektni pogoji :

Optimalna občutena temperatura : 18.0°C
Dovoljena srednja hitrost zraka : 0.20m/s
Zahtevana količina vtočnega zraka v prostor : 4167l/s
Zahtevana količina vtočnega zraka : 7.9l/s m² tal
Število izmenjav zraka : 4.1/h
Nivo zvočnega tlaka : 45dB(A)
Porast hrupa : 3dB
Čas odmeva : 1.0s
Višina bivalne cone : 1.8m
Temperatura vtočnega zraka : 9.0°C
Temperaturna razlika : -9.0°C

Rezultati izračuna za hlajenje :

Tip difuzorja : OD-11 500
Pretok zraka na difuzorju : Vol = 694.5l/s (2500.2m³/h)
Kot lopatic : Kot = 35°
Dometna razdalja za difuzor : h1 = 3.6m
Višina vgradnje za difuzor : H = 5.5m
Padeč tlaka na difuzorju : dpt = 62.3Pa

Nivo zvočne moči za difuzor :

LW63 = 56dB LW125 = 55dB LW250 = 53dB LW500 = 50dB
LW1000 = 46dB LW2000 = 31dB LW4000 = 18dB LW8000 = 10dB
LWA = 50.8dB(A)

Nivo zvočnega tlaka v prostoru na 1.8m :

Lp63 = 43dB Lp125 = 42dB Lp250 = 40dB Lp500 = 37dB
Lp1000 = 33dB Lp2000 = 19dB Lp4000 = 1dB Lp8000 = 0dB
LpA = 38.2dB(A)